

**МУНИЦИПАЛЬНОЕ БЮДЖЕТНОЕ ОБЩЕОБРАЗОВАТЕЛЬНОЕ
УЧРЕЖДЕНИЕ СРЕДНЯЯ ШКОЛА №33 Г.ЛИПЕЦКА
ИМЕНИ П.Н. ШУБИНА**

Рассмотрена
Педагогический совет
Протокол № 13 от 31.05.2023



Утверждаю
Директор МБОУ СШ №33 г. Липецка
Е.Л. Власова
Приказ № 218 от 31.05.2023

**Дополнительная общеразвивающая программа
естественнонаучной направленности
«За страницами учебника. Математика»**

Возраст детей, на которых рассчитана программа- 15-16 лет
Срок реализации – 1 учебный год

Составители
Абрамова В.И.
Обухова В.И.
Синдякова Н.Р.
Федорова Н.В.
Аксенова Н.И.

2023-2024 учебный год

ПОЯСНИТЕЛЬНАЯ ЗАПИСКА

Дополнительное образование в области математических знаний способствует овладению универсальным математическим языком, универсальным для естественнонаучных предметов, знаниями, необходимыми для существования в современном мире, развивает воображение и интуицию, формирует навыки логического и алгоритмического мышления. Дополнительная общеразвивающая программа для детей и взрослых «За страницами учебника. Математика» предполагает изучение таких вопросов, которые не входят в школьный курс математики основной школы, но помогают учащимся при дальнейшем ее изучении.

Дополнительная общеразвивающая программа предназначена для учащихся, проявляющих интерес к предмету, имеющих математические способности и ориентированных на профессии, существенно связанные с математикой, подготовку к дальнейшему обучению и (или) учащихся, желающих и стремящихся улучшить и углубить свое математическое образование.

Направленность дополнительной общеразвивающей программы «За страницами учебника. Математика» – естественнонаучной.

Образовательная деятельность по дополнительной общеразвивающей программе «За страницами учебника. Математика» **направлена на:**

- удовлетворение индивидуальных потребностей учащихся в нравственном и интеллектуальном развитии,
- выявление, развитие и поддержку талантливых учащихся, а также лиц, проявивших выдающиеся способности;
- профессиональную ориентацию учащихся;
- создание и обеспечение необходимых условий для личностного развития, профессионального самоопределения учащихся;
- • удовлетворение иных образовательных потребностей и интересов учащихся, не противоречащих законодательству Российской Федерации, осуществляемых за пределами федеральных государственных образовательных стандартов и федеральных государственных требований.

Новизна дополнительной общеразвивающей программы «За страницами учебника. Математика» заключается в том, что она имеет прикладное значение, способствует развитию логического мышления учащихся, формирует у учеников навыки самообразования, критического мышления, самостоятельной работы, самоорганизации и самоконтроля.

Дополнительная общеразвивающая программа «За страницами учебника. Математика» является актуальной, так как знакомит учащихся с различными направлениями применения математических знаний, роли математики в общечеловеческой жизни и культуре; ориентирует учащихся в мире современных профессий, связанных с овладением и использованием математических умений и навыков; предоставляет им возможность расширить свой кругозор в различных областях применения математики, реализовать свой интерес к предмету.

Педагогическая целесообразность дополнительной общеразвивающей программы «За страницами учебника. Математика» связана с тем, что математическое образование – является одним из факторов экономического и социального прогресса общества и ориентировано на обеспечение самоопределения личности, создание условий для ее самореализации;

формирование у обучающегося адекватной современному уровню знаний и уровню образовательной программы картины мира; интеграцию личности в национальную и мировую культуру; формирование человека и гражданина, интегрированного в современное ему общество и нацеленного на совершенствование этого общества.

Цель дополнительной общеразвивающей программы «За страницами учебника. Математика»: создание условий для осознания учащимися степени своего интереса к предмету, оценки возможности овладения им, повышения математической культуры, выходящей за рамки школьной программы, способствующей мотивации дальнейшего математического образования, самостоятельному и осознанному определению в выборе профиля дальнейшего обучения.

Для достижения цели решается ряд задач:

Образовательные:

- способствовать повторению и обобщению знаний по математике на углубленном уровне, расширяющих рамки школьной программы;
- сформировать умение оценивания собственных знаний;
- сформировать и отработать навыки исследовательской деятельности учащихся на содержательном теоретическом материале и специально подобранных практических упражнениях;
- научить применять полученные знания при исследовании рыночных ситуаций.
- сформировать у учащихся значимость понятия «процента» для решения задач социального и экономического характера;
- сформировать первоначальные представления о методах экономики, об организации деятельности в сфере экономики и банковского дела;
- познакомить с профессиями в области экономики и банковского дела.
- обучить учащихся новым приемам и методам решения сложных нестандартных задач.

Развивающие:

- развитие логическое мышление учащихся;
- развитие математической культуры учащихся при решении задач;
- развитие внимательности, самостоятельности.

Воспитательные:

- формирование правильной самооценки учащихся;
- воспитание нравственных качеств по отношению к окружающим (доброжелательность, чувство товарищества);
- привитие у учащихся интереса к математике: ученик должен чувствовать эстетическое удовольствие от красиво решенной задачи, от установленной им возможности приложения математики к другим наукам.

Отличительной особенностью дополнительной общеразвивающей программы «За страницами учебника. Математика» от других действующих программ дополнительного образования детей является выявление умений решать задачи, значимые с точки зрения полноценного и качественного углубленного усвоения курса, а также возможности последующего изучения математики на профильном уровне.

Принципы построения и реализации программы:

В основе построения курса лежат следующие принципы:

- **принцип самоактуализации** предполагает актуализацию потребности в интеллектуальных, коммуникативных, художественных способностях обучающихся;
- **принцип индивидуальности** это принцип обучения с учетом индивидуальности каждого;
- **принцип связи теории с практикой** указывает на необходимость подкрепления теоретических положений практическими примерами, использования полученных знаний в практической деятельности;
- **принцип дифференциации и индивидуализации** предполагает на всем протяжении обучения получение подготовки в соответствии с индивидуальными особенностями, способностями и интересами, интеллектуального развития обучающегося для достижения высокой результативности обучения;
- **принцип доступности** предполагает соответствие учебного материала и практических заданий подготовке и уровню развития обучающихся с учетом их возрастных особенностей;
- **принцип интереса** предполагает корректировку программы с опорой на интересы отдельных детей и детского объединения в целом;
- **принцип гуманности** предполагает ценностное отношение к каждому ребенку, готовность поддержать его на пути эмоционально-творческого развития.

Методы, используемые при реализации программы:

- **Вербальный метод** основан на богатстве, выразительности и многоплановости устной речи. Основными приемами и способами вербального обучения являются рассказ, объяснение, лекция, беседа, дискуссия, инструктирование, изложение, повествование, описание, рассуждение.
- **Иллюстративный метод** заключается в предъявлении обучающимся информации способом демонстрации разнообразного наглядного материала, в том числе с помощью технических средств.
- **Репродуктивный метод** - многократное воспроизведение (репродуцирование) действий, направлен на формирование навыков и умений. Этот метод предполагает как самостоятельную работу обучающихся, так и совместную работу с педагогом.
- **Метод проблемного изложения** - рассчитан на вовлечение ученика в познавательную деятельность в условиях словесного обучения, когда учитель сам ставит проблему, сам показывает пути ее решения, а учащиеся внимательно следят за ходом мысли учителя, размышляют, переживают вместе с ним и тем самым включаются в атмосферу научно-доказательного поискового решения.
- **Частично-поисковые, или эвристические методы**, используются для подготовки учащихся к самостоятельному решению познавательных проблем, для обучения их выполнению отдельных шагов решения и этапов исследования.
- **Исследовательские методы** - способы организации поисковой, творческой деятельности учащихся по решению новых для них познавательных проблем.
- **Самостоятельная работа обучающихся с литературой** по теме является одним из способов самостоятельного приобретения, закрепления и углубления необходимых специальных знаний.
- **Алгоритмический метод** направлен на решение задач в строго определенной последовательности. Этот метод позволяет придать обучающимся уверенность в успехе и ориентирует их на идеальный конечный результат.

Возраст детей, участвующих в реализации программы «За страницами учебника. Математика» - учащиеся 9-х классов (15-16 лет).

Сроки реализации дополнительной общеразвивающей программы «За страницами учебника. Математика»: 1 учебный год.

В группу принимаются все желающие. Занятия проводятся после учебных занятий.

Формы занятий: лекция, объяснение, беседа, практическая работа. Все занятия направлены на развитие интереса учащихся к предмету, на расширение представлений об изучаемом материале. Занятия проводятся с группой учащихся достаточно однородной с точки зрения обучаемости.

Режим занятий: программа реализуется в общеобразовательном учреждении, количество занятий в неделю – 1; за учебный год – 29.

Учебный план общеразвивающей программы «За страницами учебника. Математика»

№	Название курса	Часов в неделю	Всего часов за год	Форма аттестации
1	За страницами учебника. Математика	1	29	викторина

Календарный учебный график

Начало учебного года 29.09.2023

Окончание учебного года 25.05.2024

Продолжительность учебного года 29 учебные недели

Продолжительность учебных четвертей:

I четверть – 4 учебных недель;

II четверть – 8 учебных недель;

III четверть – 11 учебных недель;

IV четверть – 6 учебных недель.

Количество учебных дней в неделю - 5 дней.

Форма организации образовательного процесса: по четвертям.

Сроки и продолжительность каникул:

осенние:

- каникулы с 28 октября по 6 ноября 2023 года (10 дней), начало второй учебной четверти – 7 ноября 2023 года;

зимние:

- каникулы с 30 декабря 2023 года по 8 января 2024 года (10 дней), начало третьей учебной четверти – 9 января 2024 года;

весенние:

- каникулы с 23 марта по 31 марта 2024 года (9 дней), начало четвертой учебной четверти – 1 апреля 2024 года.

летние:

- каникулы с 24 мая по 31 августа 2024 года.

27 апреля 2024 года (суббота) обучение по расписанию понедельника.

Нерабочие праздничные дни (в связи с государственными праздниками):

23 февраля 2024 года, 8 марта 2024 года, 1, 9, 10 мая 2024 года.

Сроки проведения промежуточной аттестации:

13. 05. 2024 – 23. 05. 2024

Планируемые результаты освоения программы:

В ходе реализации данной программы предполагается участие учащихся в конкурсах различного уровня: городских, областных, всероссийских, международных конкурсах, олимпиадах и научно-исследовательских конференциях. По окончании курса программы учащиеся смогут успешно сдать экзамены. Также учащиеся получают знания, умения, навыки, способствующие дальнейшему профессиональному самоопределению.

Учащиеся в конце обучения должны знать:

- Теорему Виета и её следствия.
- Теорему Безу.
- Схему Горнера.
- Метод интервалов при решении неравенств.
- Метод рационализации.
- Основные категории экономики: товар, деньги, прибыль, простой процент, сложный процент, капитализация, депозит и т.д.
- Схему работы банка, схему расчета банка с вкладчиками и заемщиками.

Учащиеся в конце обучения должны уметь:

- Применять обобщающий метод интервалов при решении неравенств: овладеть понятием - корень чётной кратности, метод рационализации.
- Уметь находить корни квадратного трёхчлена с использованием обобщающей теоремы Виета и её следствий.
- Описывать физические, химические процессы.
- Работать с таблицами, графиками, анализировать полученные данные.
- Использовать графики в социологических и финансово-экономических сферах.
- Строить графики функций, содержащих знак модуля.
- Строить график дробно-линейной функции.
- Применять теорему Безу.
- Планировать собственный бюджет.
- Объяснять, какой математический аппарат является основой для содержания конкретной экономической задачи или ситуации.

Способы определения результативности:

- наблюдение;
- беседы индивидуальные и групповые;
- опрос;
- включения обучающихся в деятельность по освоению программы, выполнение заданий.

Для фиксации результатов контроля используется диагностическая карта мониторинга результатов обучения по дополнительной общеразвивающей программе (Приложение 1), заполняемая 2 раза (декабрь, апрель) за период обучения по программе. Экспертом в оценке уровня освоения программы обучающимися выступает педагог.

Обработка и интерпретация результатов:

Каждый показатель мониторинга оценивается от 1 до 3 баллов: 1 балл – ниже базового уровня, 2 балла – базовый уровень, 3 балла – выше базового уровня.

Критерии оценки уровня результативности:

- 1 - 6 баллов – программа освоена на низком уровне (освоение обучающимся менее 50% содержания дополнительной общеразвивающей программы);
- 7-12 баллов – программа освоена на базовом уровне (освоение учащимся от 50% до 70% содержания дополнительной общеразвивающей программы);
- 13-18 баллов – программа освоена на высоком уровне (освоение обучающимся более 70% содержания дополнительной общеразвивающей программы).

ОПИСАНИЕ УСЛОВИЙ РЕАЛИЗАЦИИ ПРОГРАММЫ

Организационно-педагогические условия:

- классный кабинет с мебелью;
- рабочее место педагога;
- интерактивная доска (мультимедийный проектор и экран);
- канцелярские принадлежности.

Данную программу реализуют педагоги, имеющие высшее профессиональное образование или среднее профессиональное образование в области, соответствующей профилю кружка, секции, студии, клубного и иного детского объединения без предъявления требований к стажу работы, либо высшее профессиональное образование или среднее профессиональное образование и дополнительное профессиональное образование по направлению "Образование и педагогика" без предъявления требований к стажу работы.

Методическое обеспечение программы:

- обеспечение программы методическими видами продукции (таблицы, схемы, плакаты, дидактические карточки, памятки, научная и специальная литература, мультимедийные материалы, раздаточный материал);
- рекомендаций по проведению практических работ, по постановке экспериментов или опытов и т.д.;

Эффективное достижение запланированных целей осуществляется при наличии следующих условий:

- специальной литературы;
- компьютера с мультимедийным проектором;
- помещение для занятий - кабинет математики, в котором имеется следующее материально-техническое оснащение: компьютер, мультимедийный проектор с экраном, таблицы по алгебре 9 классов, справочные пособия (энциклопедии, словари, сборники основных формул и т.п.).

Список литературы:

1. Галицкий М.Л. и др. Сборник задач по алгебре для 8-9 классов: -М. Просвещение, 2006.
2. Симонов А.Я. И др. Система тренировочных задач и упражнений по математике. - М. Просвещение, 2006.
3. Крамор В.С. Повторяем и систематизируем неполный курс алгебры и начала анализа. - М. Просвещение. Владос, 2006.
4. Шахмейстер А.Х. Уравнения и неравенства с параметрами. – СПб: ЧеРо-на-Неве, 2004
5. Шахмейстер А.Х. Построение графиков функций элементарными методами. – СПб: ЧеРо-на-Неве, 2004
6. Симонов А.С. Проценты и банковские расчеты //Математика в школе, 1998, № 4.
7. Симонов А.С. Сложные проценты //Математика в школе, 1998, № 5.
8. Башарин Г.П. Начала финансовой математики. М.: Инфра-М, 1998.
9. Вигдорчук Е.В., Нежданова Т. Элементарная математика в экономике и бизнесе. М.: Вита-Пресс, 1995.
10. Дорофеев Г.В., Седова Е.А. Процентные вычисления. СПб.: Специальная литература, 1997.
11. Зайцева И.А. Математика в экономике и банковском деле Программа элективного курса для 9-х классов / Институт повышения квалификации и переподготовки работников образования Тюменская области. – Ноябрьск, 2004.

Рабочая программа курса «Занимательная химия».

Содержание курса

Тема 1: Эти непростые неравенства. (7 часов)

Теоретическая часть: самый простой способ решения непростых неравенств. Общие теоретические положения метода интервалов при решении неравенств: обобщённый метод интервалов. Другой способ решения квадратичного неравенства.

Практическая часть: применять обобщённый метод интервалов при решении неравенств: овладеть понятием — корень чётной кратности и методом рационализации; уметь находить корни квадратного трёхчлена с использованием обобщённой теоремы Виета и её следствий.

Тема 2: Мир функций. (5 часов).

Теоретическая часть: систематизация знаний учащихся по теме «Функции и их свойства» с целью их практического применения в повседневной жизни и экономике: описание физических, химических и законов природных процессов. Использование графиков в социологических и финансово-экономических сферах.

Практическая часть: практическое применение графиков в повседневной жизни. Практическое решение задач. Рассмотреть функции в экономике. Спрос и кривая спроса. Предложение и кривая предложения. Исследование графиков функций спроса и предложения. Решение задач на нахождение функции суммарного спроса.

Построение графиков функций спроса и предложения. Работать с таблицами, графиками, анализировать полученные данные.

Тема 3: Незнакомые уравнения. (7 часов)

Теоретическая часть: деление многочленов. Теорема Безу. Схема Горнера. Решение уравнений с использованием теоремы Безу и схемы Горнера.

Практическая часть: знать и применять при решении уравнений высших степеней теорему Безу и схему Горнера.

Тема 4: Проценты в экономике и банковском деле (10 часов)

Теоретическая часть: начисление простых процентов, изменение годовых ставок простых процентов. сложные проценты в банковском деле Процентные вычисления в жизненных ситуациях.

Практическая часть: уметь решать задачи на определение банковского процента по вкладам, займам, кредитам, ссудам, уметь производить процентные вычисления в жизненных ситуациях.

ТЕМАТИЧЕСКОЕ ПЛАНИРОВАНИЕ

	Тема	Общее кол-во часов	В том числе	
			Теория	Практика
1. Эти непростые неравенства		7	2.5	4.5
1	Общие теоретические положения метода интервалов при решении неравенств: обобщённый метод интервалов.	4	1,5	2,5
2	Другой способ решения квадратных неравенств.	3	1	2
2. Мир функций		5	1.2	3.8
3	Функции в экономике. Спрос и кривая спроса. Предложение и кривая предложения. Исследование графиков функций спроса и предложения	2	0,5	1.5
4	Решение задач на нахождение функции суммарного спроса. Построение графиков функций спроса и предложения	2	0,5	1.5
5	Практическое применение графиков в повседневной жизни.	1	0,2	0,8
3. Незнакомые уравнения		7	2	5
6	Деление многочленов. Теорема Безу.	3	1	2
7	Схема Горнера	2	0,5	1,5
8	Решение уравнений с использованием схемы Горнера.	2	0,5	1,5

4. Проценты в бизнесе, экономике и банковском деле		10	2.4	7.6
9	Проценты в банковском деле – простые проценты: начисление, изменение годовых ставок. Понижение и повышение годовых	3	1	2
10	Правило начисления «сложных процентов». Решение задач на проценты второго уровня – сложные проценты.	3	1,5	2,5
11	Процентные расчеты в различных сферах деятельности человека	3	0,3	2,7
12	Викторина «За страницами учебника. Математика»	1	0	1
Итого		29	8.1	20.9

КАЛЕНДАРНО-ТЕМАТИЧЕСКИЙ ПЛАНИРОВАНИЕ За страницами учебника. Математика

№	Тема	Дата проведения занятий	Коррекция
Тема 1. Эти непростые неравенства			
1	Общие теоретические положения метода интервалов при решении неравенств: обобщённый метод интервалов.		
2	Общие теоретические положения метода интервалов при решении неравенств: обобщённый метод интервалов.		
3	Общие теоретические положения метода интервалов при решении неравенств: обобщённый метод интервалов.		
4	Общие теоретические положения метода интервалов при решении неравенств: обобщённый метод интервалов.		
5	Другой способ решения квадратных неравенств.		
6	Другой способ решения квадратных неравенств.		
7	Другой способ решения квадратных неравенств.		
Тема 2. Мир функций			
8	Функции в экономике. Спрос и кривая спроса.		
9	Предложение и кривая предложения. Исследование графиков функций спроса и предложения		
10	Решение задач на нахождение функции		

	суммарного спроса.		
11	Построение графиков функций спроса и предложения		
12	Практическое применение графиков в повседневной жизни.		
Тема 3. Незнакомые уравнения			
13	Деление многочленов. Теорема Безу.		
14	Деление многочленов. Теорема Безу.		
15	Деление многочленов. Теорема Безу.		
16	Схема Горнера		
17	Схема Горнера.		
18	Решение уравнений с использованием теоремы Безу и схемы Горнера.		
19	Решение уравнений с использованием теоремы Безу и схемы Горнера.		
Тема: Проценты в экономике и банковском деле			
20	Проценты в банковском деле – простые проценты: начисление, изменение годовых ставок. Понижение и повышение годовых		
21	Проценты в банковском деле – простые проценты: начисление, изменение годовых ставок. Понижение и повышение годовых		
22	Проценты в банковском деле – простые проценты: начисление, изменение годовых ставок. Понижение и повышение годовых		
	Правило начисления «сложных процентов». Решение задач на проценты второго уровня – сложные проценты.		
23	Правило начисления «сложных процентов». Решение задач на проценты второго уровня – сложные проценты.		
24	Правило начисления «сложных процентов». Решение задач на проценты второго уровня – сложные проценты.		
25	Процентные расчеты в различных сферах деятельности человека		
26	Процентные расчеты в различных сферах деятельности человека		
27	Процентные расчеты в различных сферах деятельности человека		
29	Викторина «За страницами учебника. Математика»		

Интеллектуальная викторина «За страницами учебника. Математика»

Класс делится на 2 группы, целью которых является набрать большее количество очков к концу урока. В конце урока подсчитывается количество очков в каждой группе, команда, набравшая наибольшее количество очков является победителем. Кроме этого, очки являются баллами, поэтому в каждой команде участники решают как распорядиться ими, то есть как оценить работу членов команды. Например, команда набрала 20 баллов, следовательно, баллы могут быть распределены следующим образом: 1) четверем учащимся «5»; 2) пятерым учащимся «4»; 3) одна «5», три «4» и одна «3». Если учитель считает нужным, то может добавить баллы той или иной команде для выставления более высоких оценок.

1. Викторина.

Этап первый:

Каждой команде даётся по пять минут, чтобы ответить на вопросы. За каждый правильный ответ выставляется один балл.

Вопросы:

Для первой команды

1. Всегда ли чередуются знаки функции на промежутках? От чего это зависит?
2. Приведите пример неравенства, при решении которого можно встретить соседние интервалы с одинаковыми знаками.
3. Что необходимо помнить при записи ответа после решения нестрогих неравенств?
4. Установите соответствие

1) $\frac{(x-1)(x-2)}{x-3} \geq 0$	
2) $\frac{(x-1)(x-2)}{x-3} \leq 0$	
3) $\frac{x-1}{(x-2)(x-3)} \geq 0$	
4) $\frac{x-1}{(x-2)(x-3)} \leq 0$	

Для второй команды:

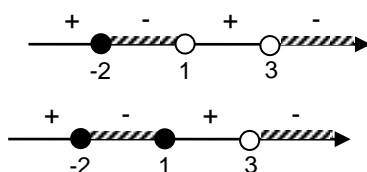
1. Что происходит со знаком выражения при переходе через числовую границу и почему?
2. Всегда ли знаки выражения, расставленные на числовой прямой, будут чередоваться?
3. Как определить знак выражения на крайнем правом промежутке, не изображая всех промежуточных числовых прямых?
4. Установите соответствие

1) $\frac{(x-1)(x+2)}{3-x} \leq 0$	

$$2) \frac{(x-1)(x+2)}{3-x} \geq 0$$

$$3) \frac{x+2}{(x-1)(3-x)} \geq 0$$

$$4) \frac{x+2}{(x-1)(3-x)} \leq 0$$



2. Решение неравенств.

Этап второй:

Каждой команде даётся по двадцать пять минут, чтобы решить неравенства. За каждый правильный ответ выставляется два балла.

Задания средней и повышенной сложности:

1. Решить неравенство $(x+3)(3x-2)^5(7-x)^3(3x+8)^2 < 0$

2. Решить неравенство $\frac{x^2(x+1)}{x^2-4} \geq 0$

3. Найти целые решения неравенства $\left(\frac{-x}{x-5}\right)^2 + \frac{-10x}{0,2(5-x)^2(x+5)} \leq \frac{1}{0,2x+1}$.

4. Решить неравенство $\frac{(3x^2-2x+3)}{(4x^2-7x+9)} > 1$

3. Игра «Испорченный телефон»

Оборудование: Карточки с неравенствами (по одной на каждого участника); чистые листы для записи ответов.

Описание игры:

Класс делится на 2 группы по 6 человек - «телефонные линии» (в группе – учащиеся, близкие по уровню подготовки). Цепочки имен ребят записываются на доске.

Каждый участник игры получает карточку «0» с неравенством и 1 чистый лист для записи ответов.

Ученик решает данное неравенство, ответ записывает на чистом листке и передает по цепочке. Получив ответ, следующий ученик составляет по нему новое неравенство, загибает лист, чтобы не было видно записи предыдущего участника, и передает его дальше по цепочке, и т.д.

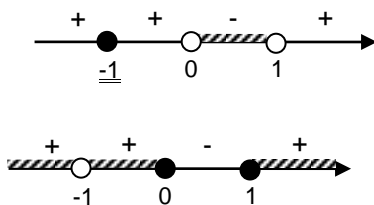
Игра заканчивается, когда каждый участник («абонент телефонной линии») получает лист с которого он начал игру. Игроки разворачивают листы и проверяют соответствие всех ответов записанным неравенствам.

По ходу игры учитель может помогать «налаживать телефонную линию». Возможно оценить результаты

Набор заданий для проведения дидактической игры

«Испорченный телефон»

1) $\frac{(x+1)^2}{x(x-1)} \leq 0$



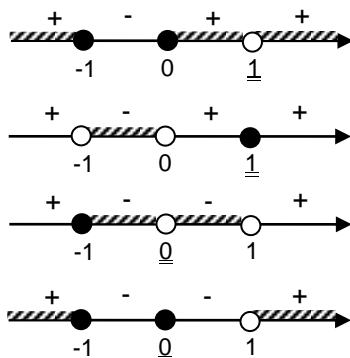
$$2) \frac{x(x+1)^2}{x-1} \geq 0$$

$$3) \frac{x(x+1)}{(x-1)^2} \geq 0$$

$$4) \frac{(x-1)^2}{x(x+1)} \leq 0$$

$$5) \frac{x+1}{x^2(x-1)} \leq 0$$

$$6) \frac{x^2(x+1)}{x-1} \geq 0$$



4. Подведение итогов. Подсчет результатов. Объявление команды-победителя.

Методические материалы

Интересные факты о математике.

Интересные факты про математику знакомы не всем. В современности математика используется везде, даже несмотря на технологический прогресс. Наука математика ценна для людей. Интересные факты о ней заинтересуют даже детей.

1. Не всегда люди пользовались десятичной системой счисления. Раньше применялась система из 20 чисел.

2. В Риме никогда не было числа 0.

3. Софья Ковалевская доказала, что обучиться математике можно дома.

4. Записи, которые были найдены в Свазиленде на костях, являются самым древним математическим трудом.

5. Десятичная система счисления начала использоваться по причине наличия всего 10 пальцев на руках.

6. Благодаря математике известно, что галстук можно завязать 177147 способами.

7. В 1900 году все математические результаты можно было вместить в 80 книгах.

8. Слово «алгебра» имеет одинаковое произношение на всех популярных языках мира.

9. Действительное и мнимое число в математике было введено Рене Декартом.

10. Суммой всех чисел от 1 до 100 будет 5050.

11. Египтяне дробей не знали.

12. Посчитав сумму всех чисел на рулетке, получится число дьявола 666.

13. Тремя касаниями ножа торт делится на 8 одинаковых частей. И существует только 2 способа для этого.

14. Ноль римскими числами не напишешь.

15. Первая женщина-математик – это Гипатия, которая проживала в египетской Александрии.

16. Ноль – это единственное число, которое имеет несколько названий.

17. Билль создан в штате Индиана.

18. Писатель Льюис Кэрролл, который написал «Алиса в стране чудес», был математиком.

19. Муавр за счет арифметической прогрессии смог предсказать дату собственной смерти.

20. Солитер считается самым простеньким математическим пасьянсом.

21. Евклид был одним из самых загадочных математиков. О нем самой информации до потомков никакой не дошло, а математические труды есть.

22. Альфред Нобель решил не включать математику в список своих премий.

23. В математике есть теория кос, теория узлов и теория игр.

24. На Тайване почти нигде не встретишь число 4.

25. Два неофициальных праздника имеет число Пи: 14 марта и 22 июля.

26. Именно Роберт Рекорд в 1557 году начал использовать знак равенства.

27. Математические труды писал даже Наполеон Бонапарт.

28. Пальцы рук и камешки считались первыми вычислительными устройствами.

29. До 19-ого столетия отрицательные числа не использовались.

30. Самое большое число в мире — это центилион.

31. Единственными простыми числами, которые заканчиваются на 2 и 5 являются числа 2 и 5.

31. Число пи впервые ввел в обиход в 6 веке до нашей эры индийский математик Будхайяна.

33. В 6-ом веке в Индии были созданы квадратные уравнения.

34. Если треугольник нарисовать на сфере, то все его углы будут только прямыми.

35. Первые знакомые нам знаки сложения и вычитания были описаны практически 520 лет назад в книге «Правила алгебры», написанной Яном Видманом.

36. Огюстен Коши, который является французским математиком, написал более 700 работ, в которых доказывал конечность числа звезд, конечность натурального ряда чисел и конечность мира.

37. Впервые в отдельную отрасль математики вывели данную науку именно древние греки.